

## 避難標識板 仕様書

### 【規格等】

アルミ複合板（白）：縦 600mm、横 900mm、厚さ 2mm、周囲 8 か所に 4mm の釘穴を空けること。

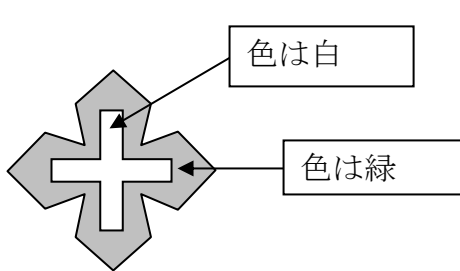
文字：文字及び防災マークは全てフィルム文字

- ・ 防災会名と一時避難場所は【各防災会名称・避難場所名一覧】のとおり
- ・ 名入れ加工を行う。
- ・ 書体、文字サイズは見本のとおり
- ・ 「避難場所」⇒赤色。
- ・ 「避難場所名」⇒緑色（完成イメージ写真①の部分）。
- ・ 完成イメージ写真②の部分「災害のとき町内が指定した避難場所です」を「町内が指定した地震や火災の場合の避難場所です」に変更⇒黒色
- ・ 「地震だ火を消せ！」⇒赤色
- ・ 「〇〇〇防災会」⇒黒色（完成イメージ写真③の部分）。
- ・ 防災マークの大きさ等の規格については、業者選定後に要相談

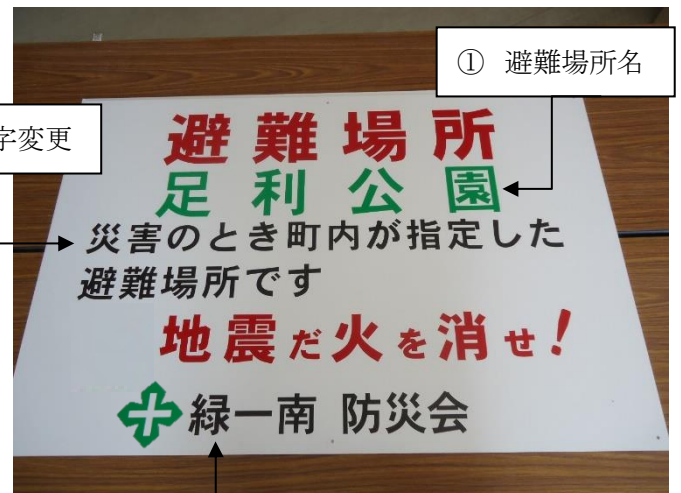
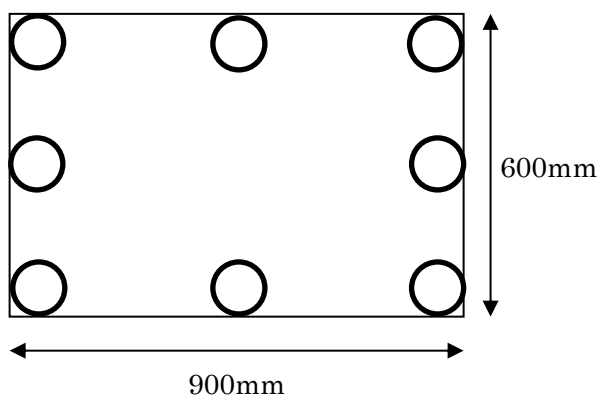
全体の構成等については、見本参照。

【完成イメージ写真】

### 【防災マークについて】



### 【釘穴について】○ が釘用の穴の箇所



# 別紙

## 【各防災会名称・避難場所名一覧】

No.	防災会名称	避難場所名 1	避難場所名 2	枚数 (小計)
1	田島町	調整中	調整中	2
2	荒金町	調整中	調整中	2
3	家富三	調整中	調整中	2
4	大久保町	調整中	調整中	2
5	久保田町二丁目	調整中	調整中	2
6	五十部西舟町	調整中	調整中	2
7	瑞穂野町二丁目	調整中	調整中	2
8	島田町	調整中	調整中	2
9	五十部東山町	調整中	調整中	2
10	瑞穂野町一丁目	調整中	調整中	2
11	葉鹿町彦谷	調整中	調整中	2
12	通四丁目	調整中	調整中	2
13	野田町二丁目	調整中	調整中	2
14	五十部町田町	調整中	調整中	2
15	田中町一丁目	調整中	調整中	2
16	助戸新山町	調整中	調整中	2
17	常盤町	調整中	調整中	2
18	井草町	調整中	調整中	2
19	有楽町	調整中	調整中	2
20	山下町一丁目	調整中	調整中	2
21	迫間町	調整中	調整中	2
22	大正町	調整中	調整中	2
23	大町一丁目	調整中	調整中	2
24	毛野新町三丁目	調整中	調整中	2
25	家富町二丁目	調整中	調整中	2
合計				50

### ※注意

防災会により、避難場所の指定が1箇所 or 2箇所場合があります。

1箇所の場合は、同じものを2枚作成となります。